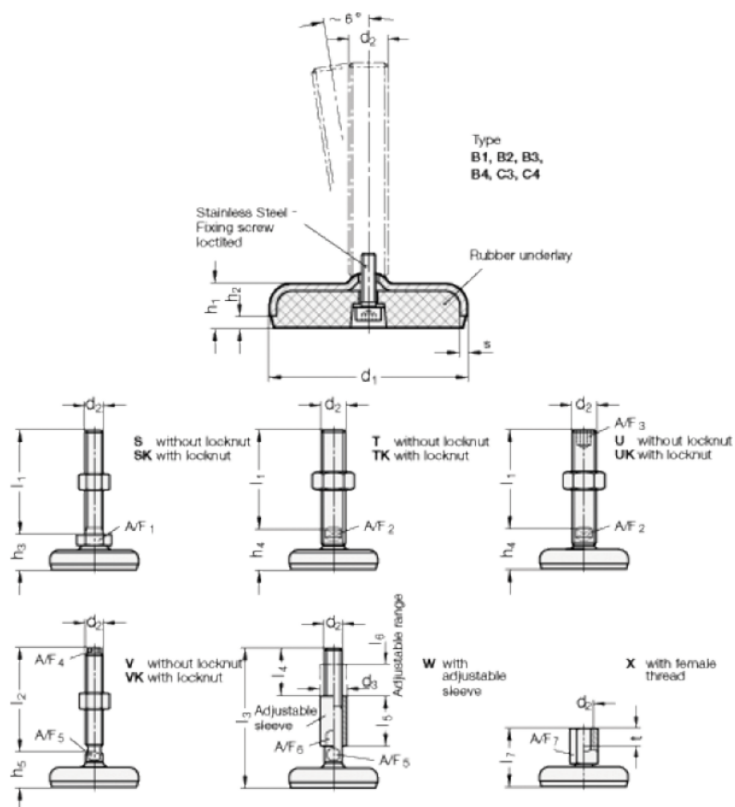


Varenummer: 203180M16150C4V

Beskrivelse: E+G Justerfod  
GN 31-80-M16-150-C4-V

Note: V Uden møtrik, udvendig sekskant i toppen, spændeflade i bunden

## Mål



A/F4	= 10
A/F5	= 12
d1	= 80
d2	= 16
h1	= 18
h2	= 5
h5 +4.0/0	= 29
l2	= 150

s = 3